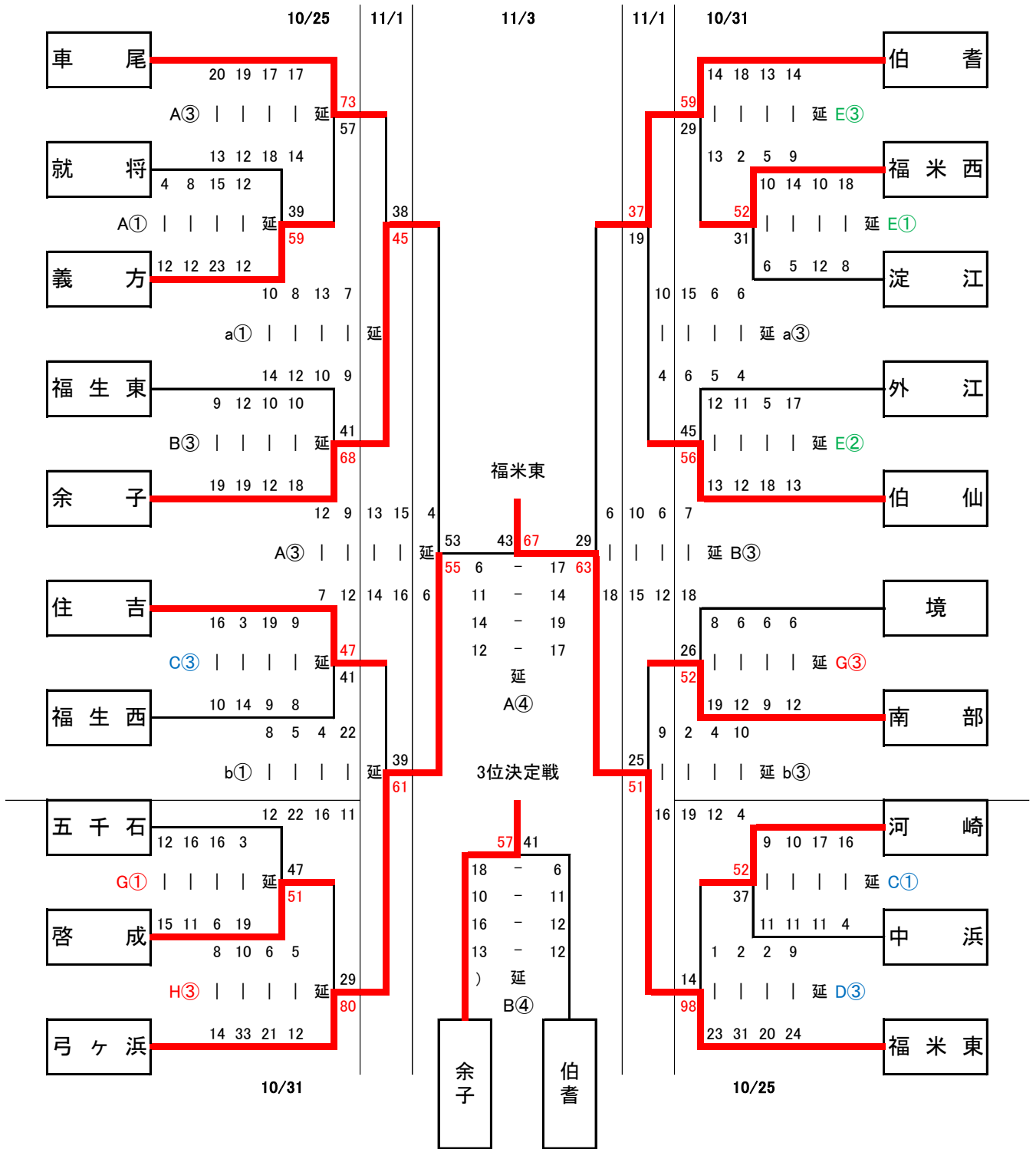


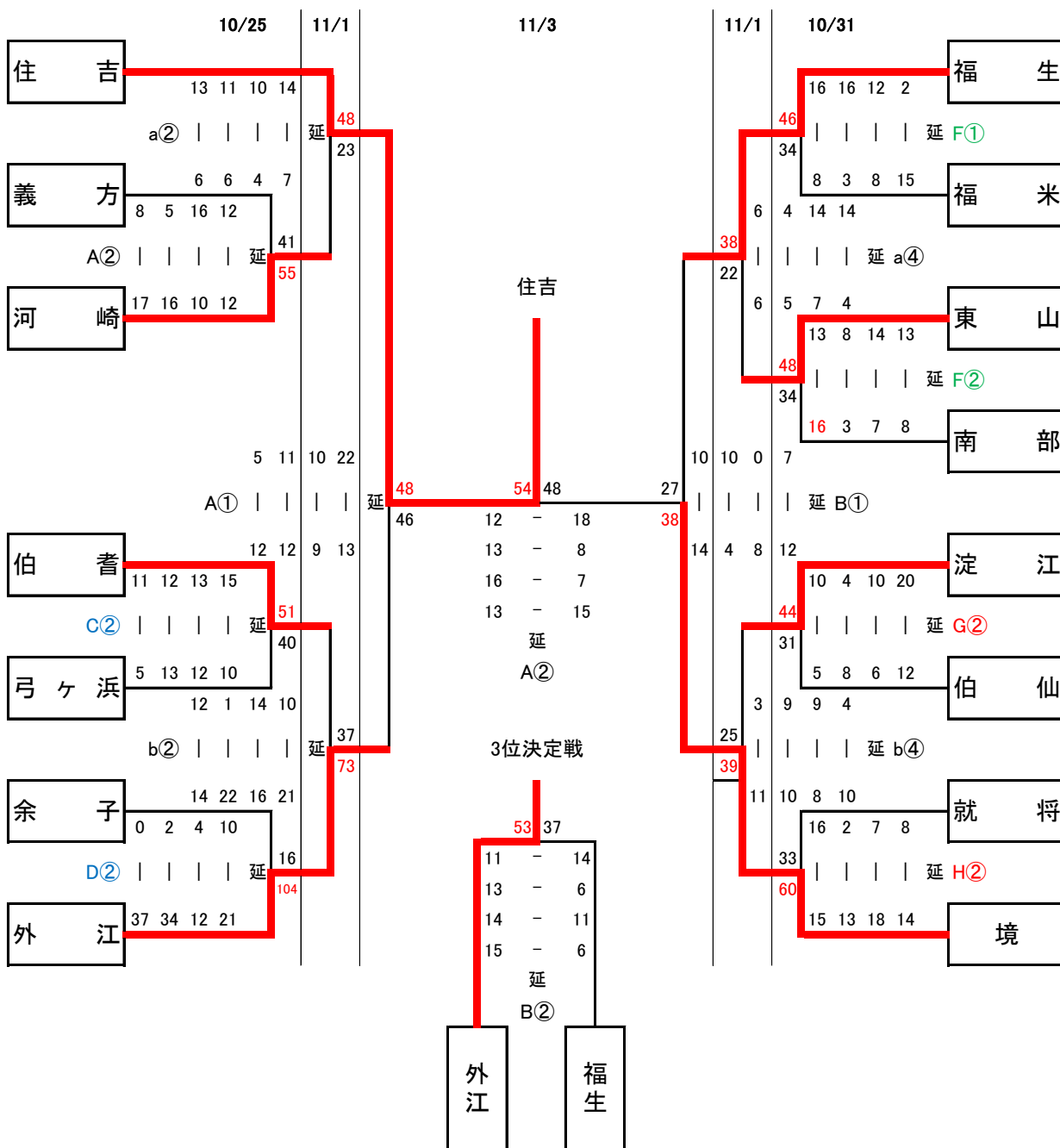
# 第45回鳥取県ミニバス優勝大会 西部地区予選

## 【男子】



# 第45回鳥取県ミニバス優勝大会 西部地区予選

## 【女子】



### [試合時間]

10月25日、10月31日 11月1日	11月3日
① 10:00	① 9:30
② 11:40	② 11:30
③ 13:20	③ 13:30
④ 15:00	④ 15:30

### [コート表示]

10月25日(日)	淀江体育館:A・B	溝口体育館:C・D
10月31日(土)	岸本体育館:E・F	境港市市民体育館:G・H
11月1日(日)	淀江体育館:a・b	
11月3日(火・祝)	淀江体育館:A・B	

### [鳥取県優勝大会出場権(4枠)決定方法]

全チームによるトーナメント戦の1位～4位に出場権を与える。(4枠)