

スプリングカップ47鳥取県ミニバスケットボール交歓大会《組合わせ表》

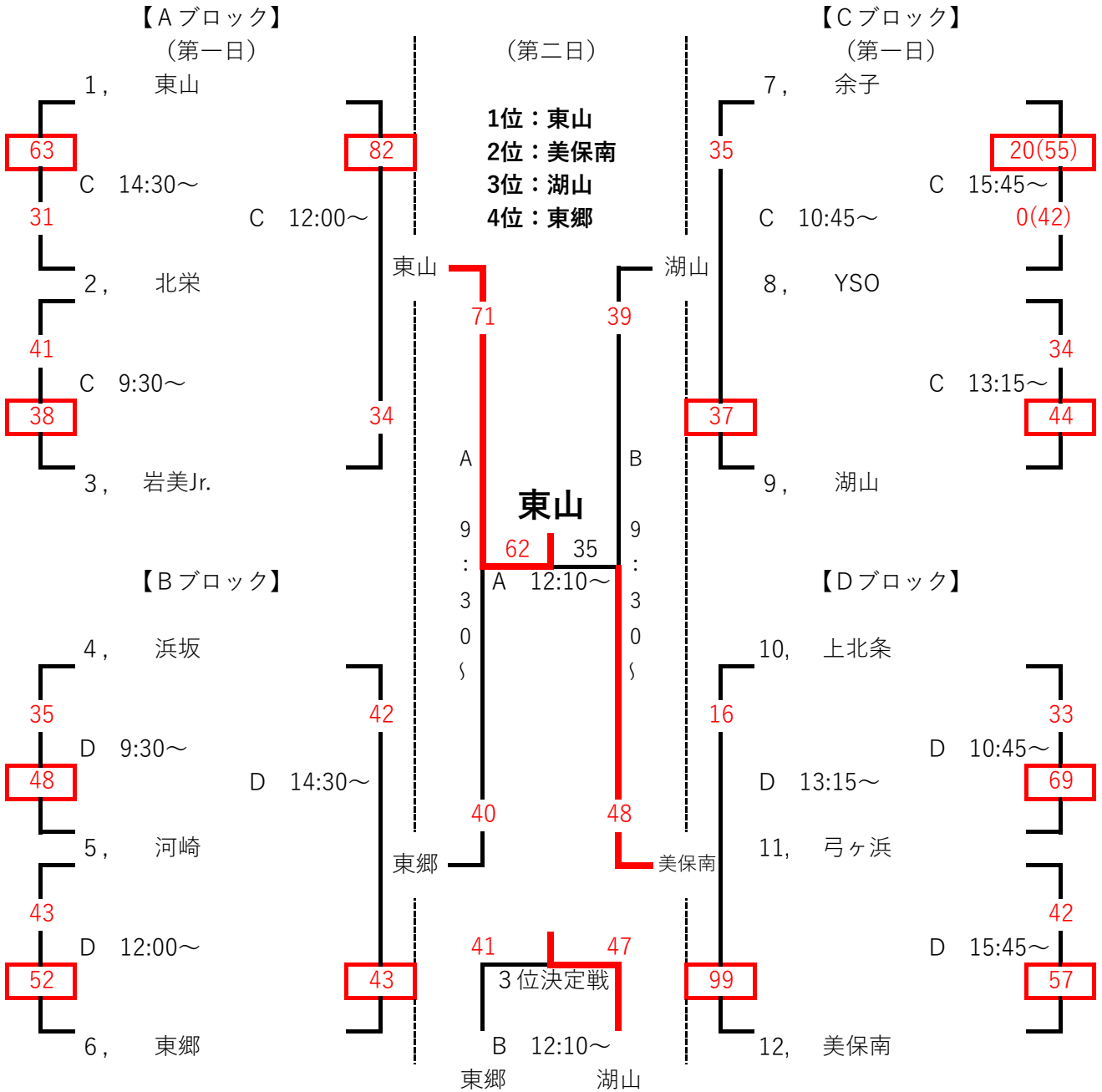
女子の部

〔会場〕

1日目 境港市民体育館
2日目 淀江体育館

(C, Dコート)
(A, Bコート)

試合開始 9:30~
閉会式 14:40~



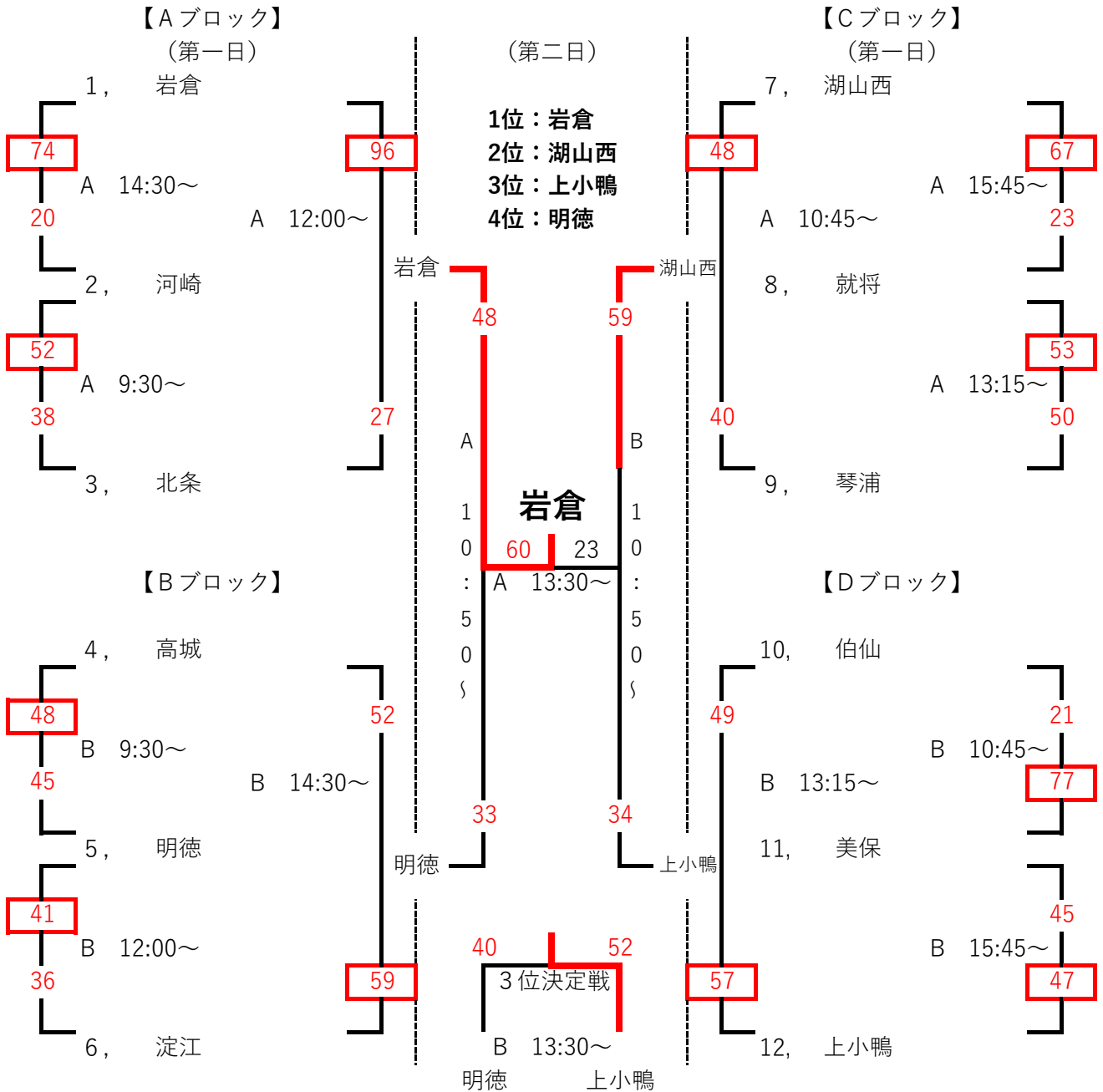
スプリングカップ47鳥取県ミニバスケットボール交歓大会《組合わせ表》

男子の部

〔会場〕
1、2日目 淀江体育館

(A, Bコート)

試合開始 9:30~
閉会式 14:40~



スプリングカップ47鳥取県ミニバスケットボール交歓大会2日目結果

6月25日（日）：淀江体育館

コート		Aコート				Bコート			
1	9:30	女子準決勝				女子準決勝			
		東山	—	東郷		湖山	—	美保南	
		18	1Q	7		9	1Q	12	
		19	2Q	7		9	2Q	9	
		71	24	3Q	17	40	12	3Q	12
			10	4Q	9		9	4Q	15
			延長			延長			
1	10:50	男子準決勝				男子準決勝			
		岩倉	—	明德		湖山西	—	上小鴨	
		14	1Q	10		14	1Q	7	
		13	2Q	8		19	2Q	3	
		48	8	3Q	6	33	11	3Q	12
			13	4Q	9		15	4Q	12
			延長			延長			
1	12:10	女子決勝				女子3位決定戦			
		東山	—	美保南		東郷	—	湖山	
		16	1Q	9		18	1Q	7	
		14	2Q	4		10	2Q	18	
		62	14	3Q	12	35	6	3Q	14
			18	4Q	10		7	4Q	8
			延長			延長			
1	13:30	男子決勝				男子3位決定戦			
		岩倉	—	湖山西		明德	—	上小鴨	
		18	1Q	6		11	1Q	13	
		19	2Q	2		7	2Q	12	
		60	11	3Q	5	23	12	3Q	12
			12	4Q	10		10	4Q	15
			延長			延長			

スプリングカップ47鳥取県ミニバスケットボール交歓大会女子1日目結果

6月24日（土）：境港市民体育館

コート		Aコート				Bコート				
1	9:30	北栄	—	岩美Jr.		浜坂	—	河崎		
		10	1Q	10		9	1Q	15		
		8	2Q	15		5	2Q	6		
		41	11	3Q	9	35	11	3Q	18	48
			12	4Q	4		10	4Q	9	
			延長				延長			
2	10:45	湖山	—	余子		上北条	—	弓ヶ浜		
		7	1Q	5		6	1Q	20		
		8	2Q	11		10	2Q	17		
		37	14	3Q	7	33	4	3Q	17	69
			8	4Q	12		13	4Q	15	
			延長				延長			
3	12:00	岩美Jr.	—	東山		河崎	—	東郷		
		4	1Q	22		12	1Q	20		
		11	2Q	13		6	2Q	14		
		34	6	3Q	30	43	12	3Q	9	52
			13	4Q	17		13	4Q	9	
			延長				延長			
4	13:15	YSO	—	湖山		美保南	—	上北条		
		5	1Q	8		27	1Q	6		
		13	2Q	12		23	2Q	4		
		34	10	3Q	11	99	23	3Q	4	16
			6	4Q	13		26	4Q	2	
			延長				延長			
5	14:30	東山	—	北栄		東郷	—	浜坂		
		15	1Q	6		13	1Q	12		
		13	2Q	5		11	2Q	14		
		63	24	3Q	2	43	9	3Q	7	42
			11	4Q	18		10	4Q	9	
			延長				延長			
6	15:45	余子	—	YSO		弓ヶ浜	—	美保南		
		16	1Q	2		8	1Q	17		
		17	2Q	11		8	2Q	22		
		20	12	3Q	19	42	16	3Q	12	57
		(55)	10	4Q	10		10	4Q	6	
			延長				延長			

スプリングカップ47鳥取県ミニバスケットボール交歓大会男子1日目結果

6月24日（土）：淀江体育館

コート		Cコート				Dコート				
1	9:30	河崎	—	北条		高城	—	明德		
		6	1Q	12		11	1Q	5		
		16	2Q	8		16	2Q	9		
		52	10	3Q	9	48	4	3Q	11	45
			20	4Q	9		6	4Q	12	
			延長			11	延長		8	
2	10:45	琴浦	—	湖山西		伯仙	—	美保		
		11	1Q	12		9	1Q	19		
		13	2Q	9		2	2Q	15		
		40	12	3Q	15	21	6	3Q	21	77
			4	4Q	12		4	4Q	22	
			延長			延長				
3	12:00	北条	—	岩倉		明德	—	淀江		
		4	1Q	20		7	1Q	15		
		5	2Q	35		8	2Q	5		
		27	11	3Q	16	41	13	3Q	7	36
			7	4Q	25		13	4Q	9	
			延長			延長				
4	13:15	就将	—	琴浦		上小鴨	—	伯仙		
		14	1Q	11		15	1Q	16		
		12	2Q	16		12	2Q	18		
		53	11	3Q	16	57	15	3Q	4	49
			16	4Q	7		15	4Q	11	
			延長			延長				
5	14:30	岩倉	—	河崎		淀江	—	高城		
		25	1Q	4		16	1Q	14		
		18	2Q	2		11	2Q	15		
		74	14	3Q	4	59	13	3Q	7	52
			17	4Q	10		19	4Q	16	
			延長			延長				
6	15:45	湖山西	—	就将		美保	—	上小鴨		
		19	1Q	5		20	1Q	5		
		18	2Q	2		8	2Q	7		
		67	16	3Q	12	45	5	3Q	15	47
			14	4Q	4		12	4Q	20	
			延長			延長				