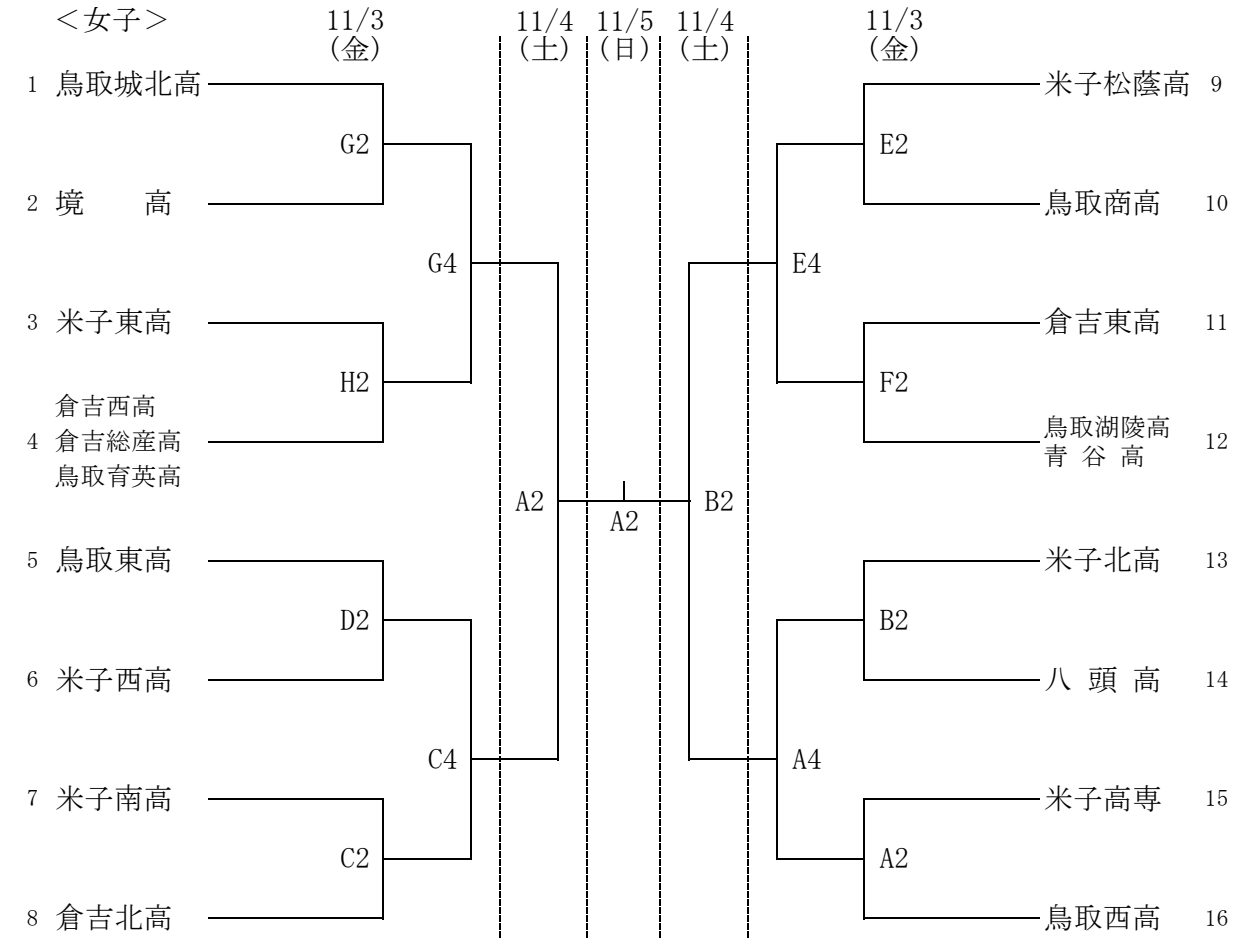
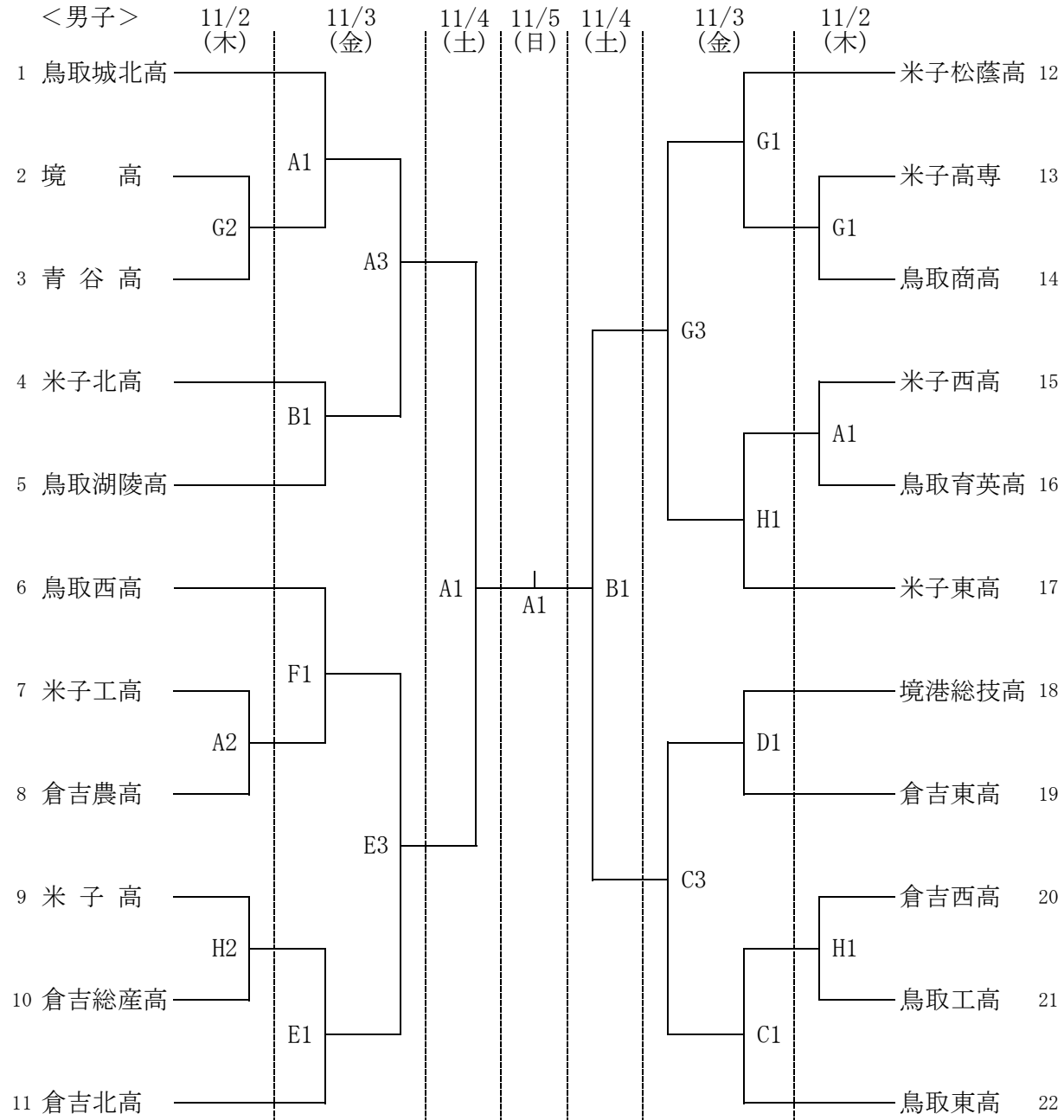


ウインターカップ 2023令和5年度第76回全国高等学校バスケットボール選手権大会鳥取県予選会 組合せ



(注意事項)

1. チームの番号の若い方がT0席に向かって右側のベンチ、ユニフォームは白色とする。
2. エントリー変更は、必ず第1試合開始前にコート主任に申し出ること。
3. 土足は厳禁。屋外のアップの際には必ず外用シューズを使用すること。
4. T0は開催地区のチームが行うことを原則とするが、他地区のチームであっても担当することがある。
5. 弁当殻・ゴミは各チームで責任を持って持ち帰ること。会場のゴミ箱の使用は禁止。
6. 貴重品は各チームで責任を持って必ず管理すること。
7. 3日目の男女準決勝終了後にそれぞれ3位表彰式を、また最終日の女子決勝終了後に閉会式を行う。
8. 昨年度優勝チーム（男子：鳥取城北高 女子：鳥取城北高）は、優勝杯を持参すること。
9. 開場は第1試合開始の1時間30分前とする。

(試合会場)

A・Bコート	どらドラパーク米子市民体育館	11月2日 (木)
C・Dコート	米子南高	1 11:00 ~
E・Fコート	米子工業高	2 12:40 ~
G・Hコート	淀江体育館	

(試合時間)

	11月3日 (金)	11月4日 (土)
1	10:30 ~	1 10:30 ~
2	12:30 ~	2 13:50 ~
3	14:10 ~	
4	15:50 ~	11月5日 (日)
		1 11:00 ~
		2 13:00 ~