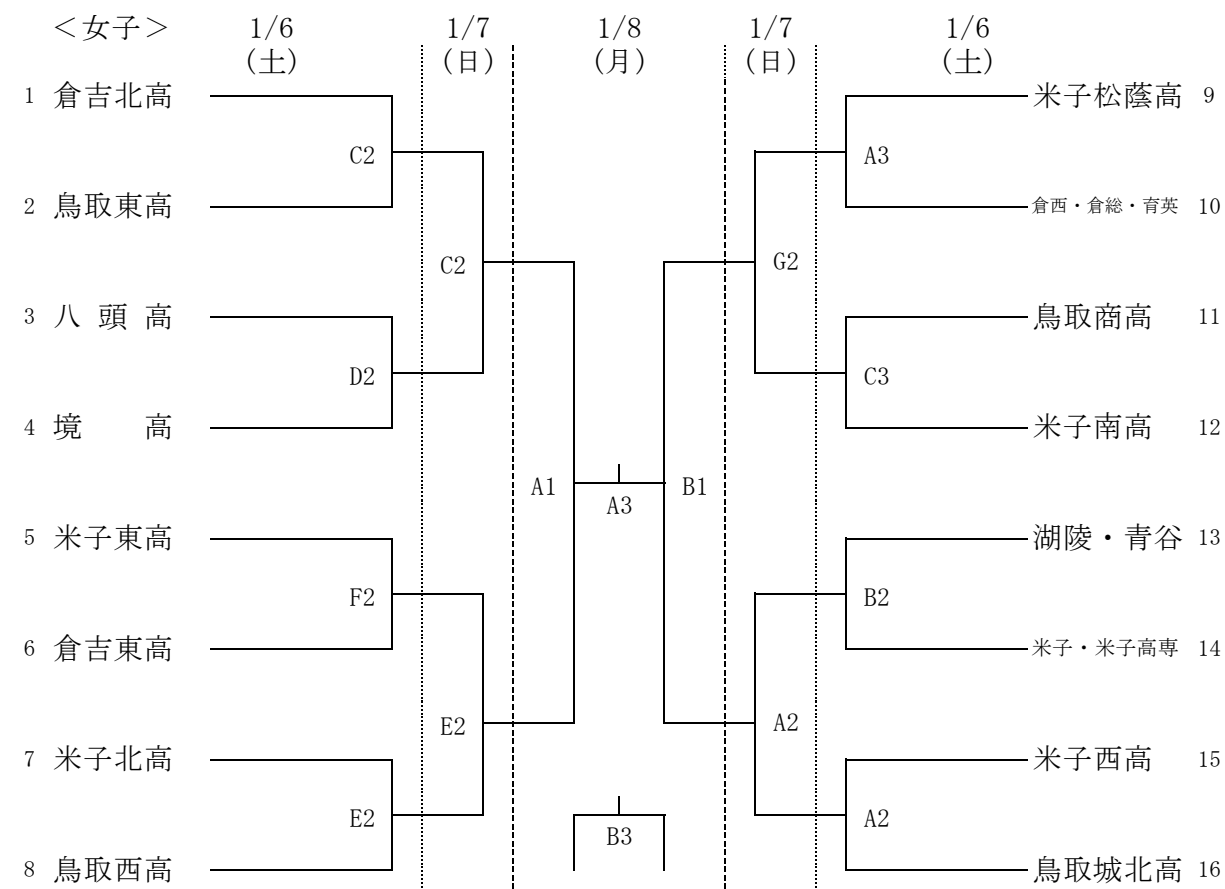
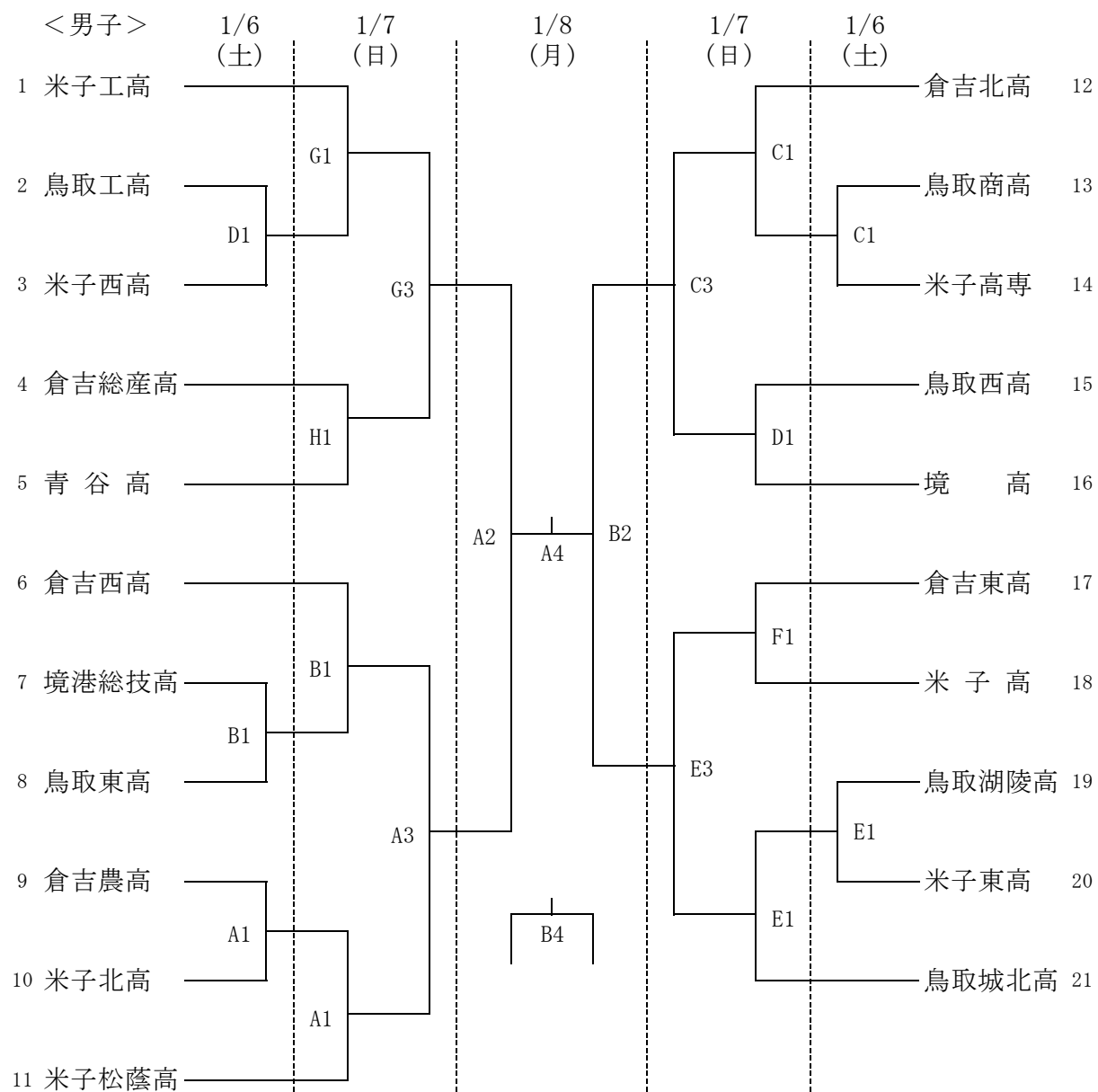


令和5年度鳥取県高等学校新人バスケットボール大会 組合せ



(注意事項)

1. チームの番号の若い方がT O席に向かって右側のベンチ、ユニフォームは白色とする。
2. エントリー変更は、必ず第1試合開始前にコート主任に申し出ること。
3. 試合開始1分前の合図でコートに入ること。タイムアウト時は50秒の合図でコートに入る。
4. 土足は厳禁。屋外のアップの際には必ず外用シューズを使用すること。
5. TOは開催地区のチームが行うことを原則とするが、他地区のチームであっても担当することがある。
6. アンダーガーメントはユニフォームの下からはみ出さないこと。
7. 弁当殻・ゴミは各チームで責任を持って持ち帰ること。会場のゴミ箱の使用は禁止。
8. 貴重品は各チームで責任を持って必ず管理すること。
9. 今大会においては、閉会式・表彰式は行わない。
10. 昨年度優勝チーム(男子：鳥取城北 女子：鳥取城北)は、優勝杯を持参すること。
11. 開場は第1試合開始の1時間30分前です。
12. 試合間隔は初日2日目は原則20分(ただし2日目第1第2試合間は40分)最終日は10分を保証する。

(試合会場)

(試合時間)

コート	会場	1月6日 (土)	1月7日 (日)	1月8日 (月)
A・Bコート	あやめ池スポーツセンター	1 11:00 ~	1 11:00 ~	1 10:00 ~
C・Dコート	三朝総合スポーツセンター	2 12:40 ~	2 13:00 ~	2 11:30 ~
E・Fコート	倉吉東高校	3 14:20 ~	3 14:40 ~	3 13:00 ~
G・Hコート	倉吉総合産業高校		4 14:30 ~	