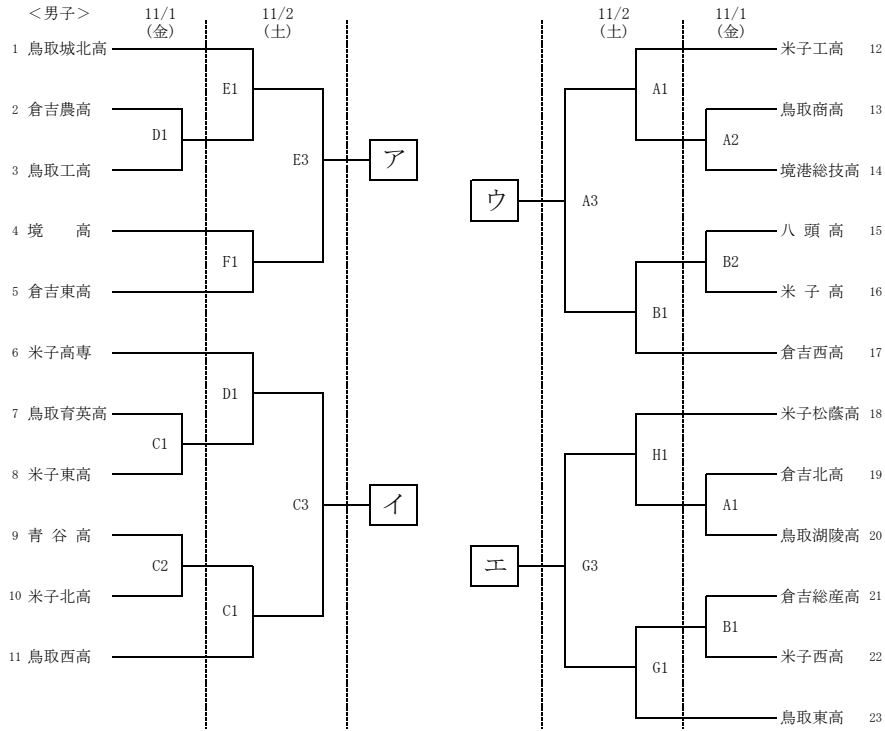


ウィンターカップ 2024
令和6年度 第77回全国高等学校バスケットボール選手権大会
鳥取県予選会 組合せ

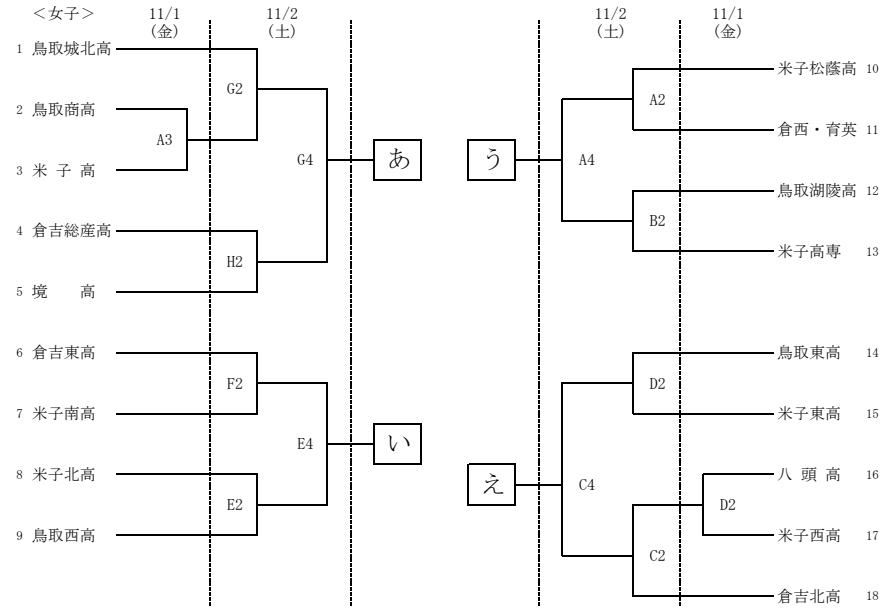


		Aコート	Bコート
11月3日	10:00~	【ア】-【イ】	【エ】-【ウ】
	13:00~	【ウ】-【ア】	【イ】-【エ】
11月4日	11:00~	【ア】-【エ】	【ウ】-【イ】

(試合会場)

(トーナメント試合時間)

コート	会場	11月1日 (金)	11月2日 (土)
A・Bコート	三朝町スポーツセンター	11月1日 (金)	11月2日 (土)
C・Dコート	あやめ池スポーツセンター	1 11:00 ~	1 10:00 ~
E・Fコート	倉吉東高	2 12:40 ~	2 12:00 ~
G・Hコート	倉吉総産業高	3 14:20 ~	3 13:35 ~
			4 15:10 ~



		Aコート	Bコート
11月3日	11:30~	【あ】-【い】	【え】-【う】
	14:30~	【う】-【あ】	【い】-【え】
11月4日	13:00~	【あ】-【え】	【う】-【い】

(注意事項)

1. トーナメントは、チームの番号の若い方がT.O席に向かって右側のベンチ、ユニフォームは白色とする。
決勝リーグは、表の左のチームがT.O席に向かって右側のベンチ、ユニフォームは白色とする。
2. エントリー変更は、必ず第1試合開始前にコート主任に申し出ること。
3. 決勝リーグの順位は、大会確認事項による。
4. 試合開始1分前の合図でコートに入ること。タイムアウト時は50秒の合図でコートに入る。
5. 土足は厳禁。屋外のアップの際には必ず外用シューズを使用すること。
6. TOは開催地区のチームが行うことを原則とするが、他地区のチームであっても担当することがある。
7. アンダーガーマントはユニフォームの下からはみ出さないこと。
8. 弁当殻・ゴミは各チームで責任を持って持ち帰ること。会場のゴミ箱の使用は禁止。
9. 貴重品は各チームで責任を持って必ず管理すること。
10. 今大会においては、閉会式・表彰式は各リーグ終了後男女別で行う。
11. 昨年度優勝チーム（男子：鳥取城北 女子：鳥取城北）は、優勝杯を持参すること。
12. 開場は第1試合開始の1時間前です。