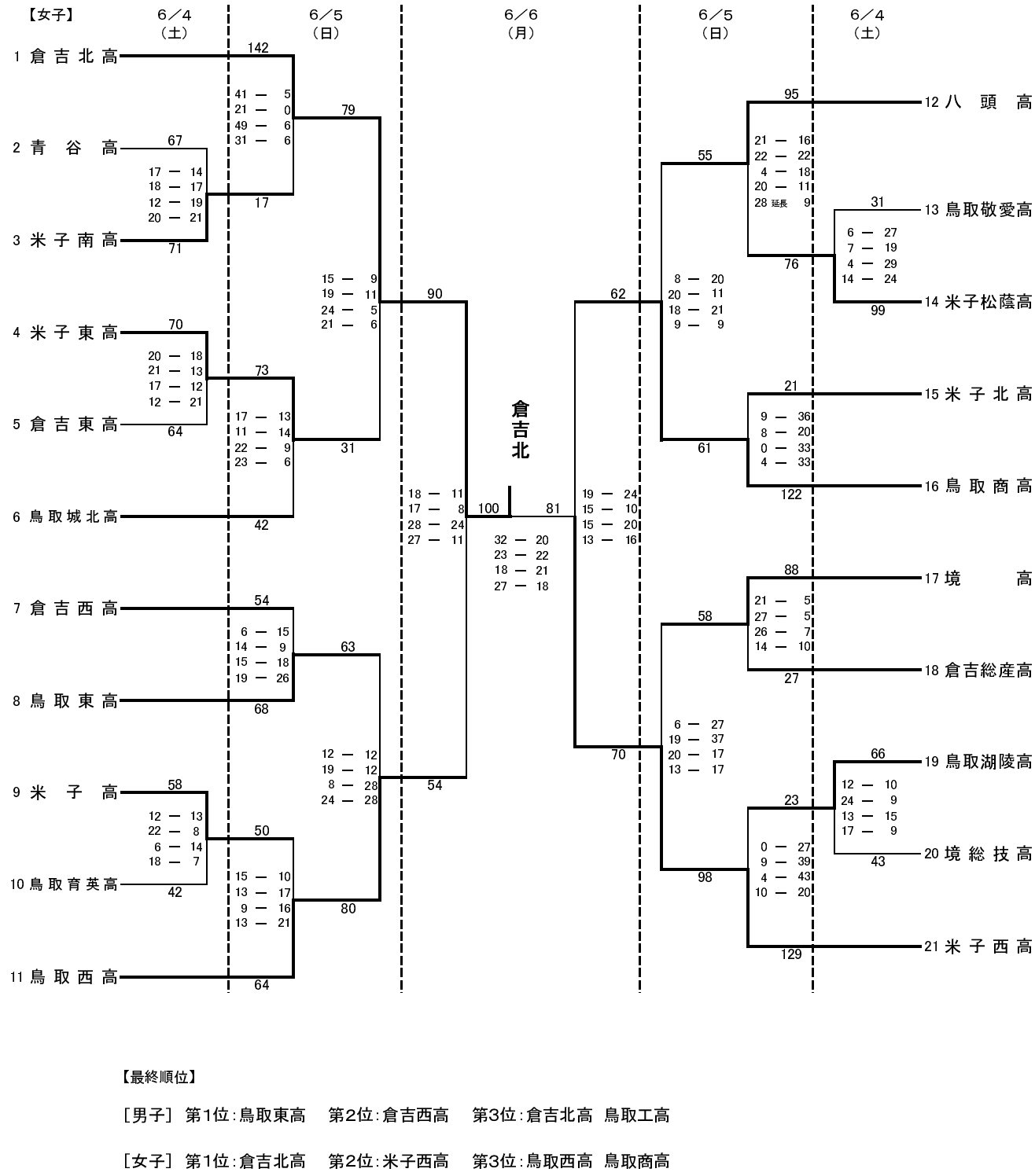
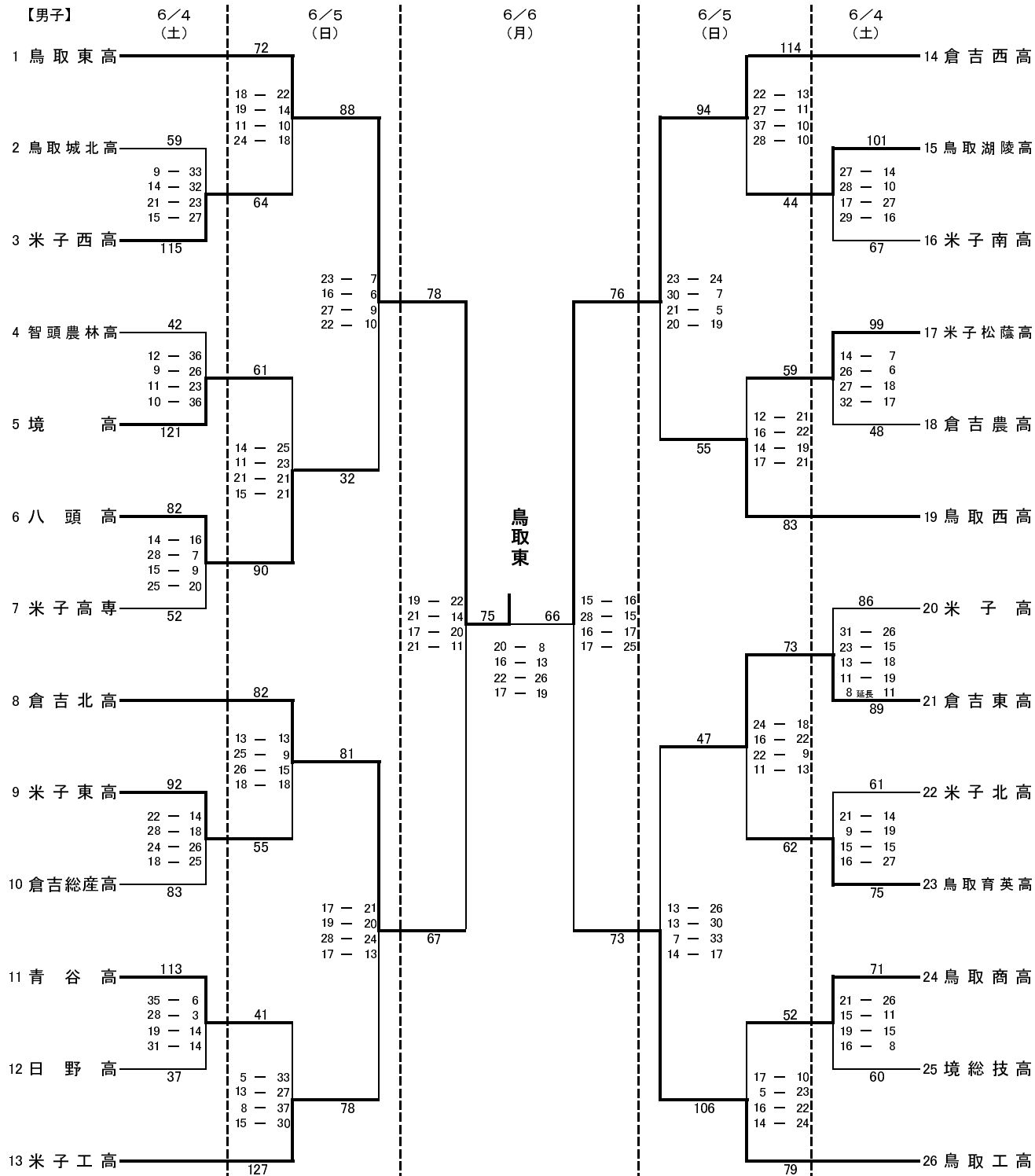


- 1. 大会名:第40回鳥取県高等学校総合体育大会バスケットボール競技の部
- 2. 期 日:平成17年6月4日(土)~6日(月)
- 3. 会 場:鳥取県民体育館 他



【最終順位】

【男子】 第1位:鳥取東高 第2位:倉吉西高 第3位:倉吉北高 鳥取工高

【女子】 第1位:倉吉北高 第2位:米子西高 第3位:鳥取西高 鳥取商高